

SCHÄFER

KETTENDUMPER

D 500 / D 500 D



GEGEN STILLSTAND: DIE LAUFWERKE

Von der Qualität der Laufwerke profitieren Sie gleich mehrfach:

- **GUTE GELÄNDEGÄNGIGKEIT** durch lange, robuste Laufwerke, ein pendelnd gelagertes Laufrollenpaar und ein vorn abgeschrägtes Laufwerk (sorgt für optimale Steigfähigkeit und erleichtert das Überwinden von Hindernissen)
- **GESICHERTER TRANSPORT** durch vier Anschlagpunkte am Laufwerk serienmäßig
- **ÜBERZEUGENDE FAHRLEISTUNG** durch hydraulischen Fahrtrieb mit zwei Fahrstufen



SAUBERE LEISTUNG: DER MOTOR

Unser D 500 ist mit einem Honda-Benzinmotor und der D 500 D mit einem Yanmar-Dieselmotor ausgestattet, beide verfügen über einen Elektrostarter. Die Maschinen sind serienmäßig mit einem abziehbaren Batterietrennschalter ausgestattet.



STEILVORLAGE: DIE KIPPMULDE

- **HYDRAULISCH KIPPBAR** – die geräumige und stabile Lademu-
lde mit hohem Ausschüttwinkel
- **LANGFRISTIGER SCHUTZ** durch Pulverbeschichtung von Lade-
mulde und Chassis



SPIELEND LEICHT: DIE BEDIENELEMENTE

Die hydraulischen Bedienhebel sind gut zugänglich und feinfühlig. Ein umlaufender Haltebügel dient gleichzeitig als mechanischer Schutz. Als echte Profigeräte sind der D 500 und der D 500 D mit nur einer Hand bedienbar.



TECHNISCHE DATEN D 500 / (D 500 D)

TECHNISCHE DATEN		BENZIN (DIESEL)	
Maschinengewicht	kg	300	(330)
Nutzlast	kg	500	
Muldeninhalt SAE	m ³	0,2	
Steigfähigkeit	Grad	20°	
Bodendruck	kg/cm ²	0,15	
Geräuschpegel dB(A)	LwA	101	
Geräuschpegel dB(A)	LpA	100	
Fahrgeschwindigkeit 1	km/h	0–1,5	
Fahrgeschwindigkeit 2	km/h	0–2,9	
Schwingungswerte (Hand/Arm)	m/s ²	2,5	
Schwingungswerte (Körper)	m/s ²	1,1	

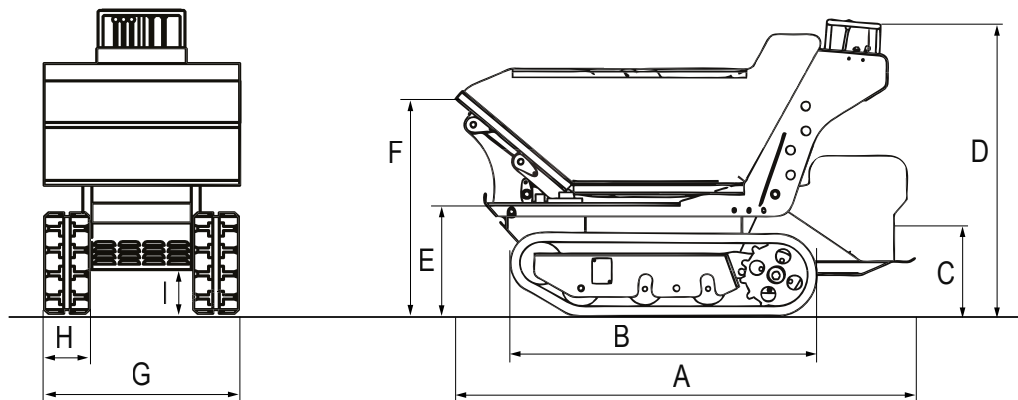
MOTOR		
Typ	Benzin (Diesel)	HONDA GX 200 (YANMAR L70N)
Leistung	kW/PS	4,7/6,4 (4,9/6,7)
Motorkühlung		Luft
Starterbatterie/Handstarter		ja/ja
Tankinhalt	l	3,3 (3,1)

HYDRAULIK		
Antrieb		Hydrostatisch
Hauptarbeitspumpe		3 x Zahnradpumpen
Max. Fördermenge (max. Druck P1)	l/min (MPa)	12,6 (17,0)
Max. Fördermenge (max. Druck P2)	l/min (MPa)	12,6 (17,0)
Max. Fördermenge (max. Druck P3)	l/min (MPa)	14,4 (10,0)
Ölkühler		ja
Hydrauliktankinhalt	l	16,0

Technische Änderungen vorbehalten.

LAUFWERK			
Stützrollen			3
Laufrollenpaar, pendelnd gelagert			ja

ABMESSUNGEN			
Transportlänge	A	mm	1.630
Laufwerkslänge	B	mm	1.020
Höhe Laufwerk	C	mm	285
Gesamthöhe	D	mm	1.030
Drehpunkt Mulde	E	mm	350
Höhe Mulde	F	mm	520
Breite Laufwerk	G	mm	700
Breite Ketten	H	mm	180
Bodenfreiheit	I	mm	100



Ihr zuständiger Händler



Wilhelm Schäfer GmbH
 Rebhuhnstraße 2–4 • 68307 Mannheim
 Tel.: +49 (0) 621/77 07 0 • Fax: +49 (0) 621/77 07 129
 E-Mail: info@wschaefer.de • Web: www.wschaefer.de