

SCHÄFER

DREISEITENKIPPER

D 1600-MF3



GEGEN STILLSTAND: DIE LAUFWERKE

Von der Qualität der Laufwerke profitieren Sie gleich mehrfach:

- **GUTE GELÄNDEGÄNGIGKEIT** durch lange, robuste Laufwerke, zwei pendelnd gelagerte Laufrollenpaare und ein vorne abgeschrägtes Laufwerk (sorgt für optimale Steigfähigkeit und erleichtert das Überwinden von Hindernissen)
- **HOHE SICHERHEIT** durch mechanische Parkbremse
- **GESICHERTER TRANSPORT** durch vier Anschlagpunkte am Laufwerk serienmäßig
- **ÜBERZEUGENDE FAHRLEISTUNG** durch hydrostatischen Fahrtrieb mit zwei Fahrstufen



Die Mitfahrplattform kann für den Transport oder auf engen Baustellen einfach nach oben geklappt werden.

SPIELEND LEICHT: DIE BEDIENELEMENTE

Die hydraulischen Bedienelemente sind gut zugänglich und feinfühlig. Ein umlaufender Haltebügel dient gleichzeitig als mechanischer Schutz. Als echtes Profigerät ist der D 1600-MF3 mit nur einer Hand bedienbar.

SAUBERE LEISTUNG: DER MOTOR

Unser D 1600-MF3 ist mit einem leistungsstarken Dieselmotor sowie einem 16-l-Dieseltank (und Tankanzeige) ausgestattet und verfügt über einen Elektrostarter. Weitere Vorteile sind:

- **ANGENEHMES ARBEITEN** durch abschließbare, schallisolierte Motorhaube
- **PERFEKTER SCHUTZ** durch abziehbaren Batterietrennschalter serienmäßig
- **DOPPELTE SICHERHEIT** durch Zyklon-Luftvorfilter



FLEXIBEL HOCH DREI: DIE KIPPMULDE

Viel Kapazität und das Maximum an Flexibilität beim Laden und Entladen: Die Kippmulde ist nach drei Seiten hydraulisch kippbar und besticht auch sonst mit einigen Vorzügen:

- **STARK IM EINSATZ** durch geräumige, stabile Lademulde und hohen Ausschüttwinkel
- **LANGFRISTIGER SCHUTZ** durch Pulverbeschichtung von Lademulde und Chassis
- **EINFACHE UND SICHERE HANDHABUNG** durch automatisches Öffnen und Schließen der Muldenwände
- **GUT GEEIGNET ZUM TRANSPORT** durch geräumige Ladefläche, z. B. für Europaletten mit den Maßen 800 x 1200 mm



TECHNISCHE DATEN D 1600-MF3

TECHNISCHE DATEN

Maschinengewicht	kg	919
Nutzlast	kg	1600
Muldeninhalt SAE	m ³	0,67
Steigfähigkeit	Grad	20
Bodendruck	kg/cm ²	1,72
Geräuschpegel dB(A)	LwA	101
Geräuschpegel dB(A)	LpA	100
Fahrgeschwindigkeit 1	km/h	3,6
Fahrgeschwindigkeit 2	km/h	7,6
Schwingungswerte (Hand/Arm)	m/s ²	2,5
Schwingungswerte (Körper)	m/s ²	1,1
Auskippwinkel vorne/seitlich	Grad	58/48

MOTOR

Typ	Diesel	KUBOTA D1105 TIER4
Leistung	kW/PS	19/26
Motorkühlung		Wasser
Starterbatterie/Handstarter		ja/ja
Tankinhalt	l	16,0

HYDRAULIK

Antrieb		Hydrostatisch
Max. Fördermenge (max. Druck P1 HST)	l/min (bar)	93,0 (365,0)
Max. Fördermenge (max. Druck P2 HST)	l/min (bar)	93,0 (365,0)
Hauptarbeitspumpe		1 Zahnradpumpe
Max. Fördermenge (max. Druck P3)	l/min (bar)	27,0 (200,0)
Ölkühler		ja
Hydrauliktankinhalt	l	29,0

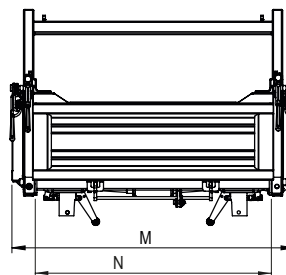
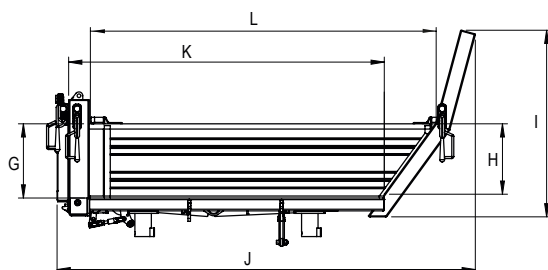
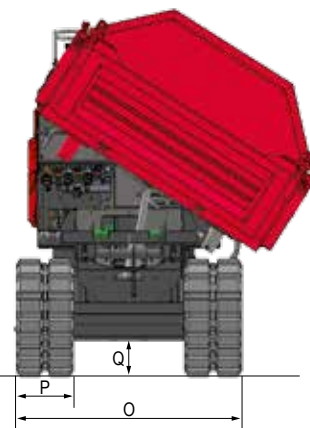
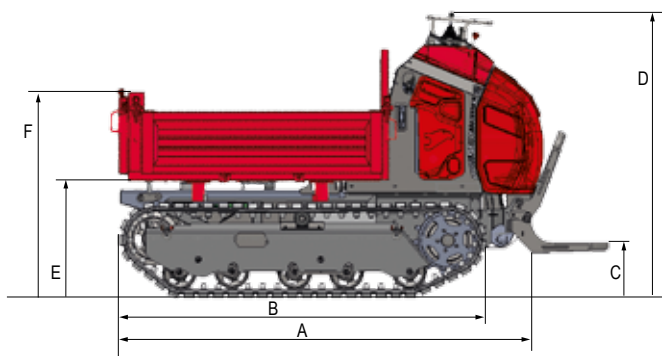
Technische Änderungen vorbehalten.

LAUFWERK

Kettenbreite	mm	230
Stützrollen		5
Laufrollenpaar pendelnd gelagert		ja

ABMESSUNGEN

Transportlänge	A	mm	2160
Laufwerkslänge	B	mm	1770
Höhe Laufwerk	C	mm	450
Gesamthöhe	D	mm	1370
Drehpunkt Mulde	E	mm	500
Gesamthöhe (Mulde)	F	mm	950
Höhe Mulde außen	G	mm	289
Höhe Mulde innen	H	mm	274
Höhe Mulde außen/hinten	I	mm	727
Länge Mulde außen	J	mm	1630
Länge Mulde innen/Boden	K	mm	1230
Länge Mulde innen/gesamt	L	mm	1429
Breite Mulde außen	M	mm	110
Breite Mulde innen	N	mm	1010
Breite Laufwerk	O	mm	945
Breite Ketten	P	mm	230
Bodenfreiheit	Q	mm	203
Auskippwinkel vorne/seitlich		Grad	58/48



Ihr zuständiger Händler

SCHÄFER

Wilhelm Schäfer GmbH
 Rebhuhnstraße 2-4 • 68307 Mannheim
 Tel.: +49 (0) 621/77 07 0 • Fax: +49 (0) 621/77 07 129
 E-Mail: info@wschaefer.de • Web: www.wschaefer.de