


FORSTMULCHER FÜR BAGGER


BLO/EX

Forstmulcher mit Bite Limiter Technologie für Bagger bis 5 Tonnen.

Der Forstmulcher BLO/EX für Bagger von 2 bis 5 Tonnen mulcht Material mit bis zu 8 cm Durchmesser. Dank Bite Limiter Technologie bietet dieses Anbaugerät stets effizientes Mulchen und somit eine hohe Produktivität beim Vegetationsmanagement. Das Anbaugerät ist auf hohe Zuverlässigkeit und einfache Wartung ausgelegt.

Mit dem Direct Drive Motor des BLO/EX können die routinemäßigen Wartungsarbeiten auf ein Minimum reduziert werden. Außerdem bietet er ein extrem kompaktes Maschinengehäuse. Der BLO/EX kann mit Klinge BL/MINI und Werkzeug C/3/MINI ausgerüstet werden.

 30-90 L/min

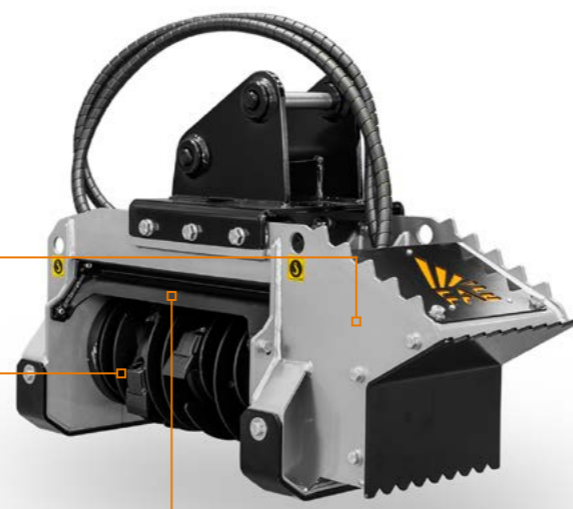
 Ø 8 cm max

 2-5 t



Hydraulikblock mit Durchflussregelventil
in den Motor integriert

In den Rahmen integriertes Räumschild
praktisch, um zu mulchendes Material zu positionieren



Direct Drive Motor
für minimalen Wartungsaufwand und größere Kompaktheit

Bite Limiter Rotor
Spezielle Stahlprofile begrenzen die Eindringtiefe der Klingen und optimieren so die Produktivität.

Verstellbarer Deflektor
sorgt durch erhöhte Sicherheitsanforderungen für einen kontrollierten Austritt des gemulchten Materials

WICHTIGSTE ZUBEHÖRTEILE



Kit Befestigungsöhren mit Bolzen, individuell nach Zeichnung



Anbauplatte mit selbstregulierendem Niveaueausgleich
(optional) zur Anpassung an jede Art von Gelände

STANDARD AUSSTATTUNG

Hydraulikmotor mit Zahnradgetriebe, 11 cc (BLO/EX-50)	Austauschbare Verschleißsohlen für Kufen aus Hardox ®
Hydraulikmotor mit Zahnradgetriebe, 16 cc (BLO/EX-75)	Flow-Control-Ventil mit integrierten Sicherheits- und Kavitationsschutzventilen
Hydraulikmotor mit Zahnradgetriebe, 25 ccm (BLO/EX-100)	Motor integriert in den Rahmen
Hydraulikverbindungsschläuche	Deflektor
Räumschild	Direktantriebsmotor
Austauschbare Rotornaben aus geschmiedetem Stahl	Rotor Bite Limiter
Komplett geschlossener Gehäuseraum zur Staubverminderung	

SONDER AUSSTATTUNG

Hydraulikmotor mit Zahnradgetriebe, 11 cc (BLO/EX-75)	Optionalen Fräsworkzeugen
Hydraulikmotor mit Zahnradgetriebe, 16 cc (BLO/EX-50 und BLO/EX-100)	Anbauplatte mit selbstregulierendem Niveaueausgleich
Maßgefertigte Anbauplatte mit Bolzen	

MODELL	BLO/EX-50	BLO/EX-75	BLO/EX-100
Erforderliche Fördermenge (L/min)	30-70	30-70	50-90
Druck (bar)	180-250	180-250	180-250
Baggengewicht (t)	2-4	3-4	4-5
Arbeitsbreite (mm)	560	800	1000
Gesamtbreite (mm)	1012	1252	1472
Gewicht (kg)	213	251	330
Rotordurchmesser (mm)	310	310	310
Max. Zerkleinerungsdurchmesser (mm)	80	80	80
Anzahl Klingen Typ BL/MINI	10	14	20
Anzahl Werkzeug Typ C/3/MINI	10	14	20

Die technischen Daten sind Richtwerte, nicht bindend und können ohne vorherige Ankündigung geändert werden.



KLINGE BL/MINI
(Standard)



WERKZEUG C/3/MINI
(Option)